



ІО023
Сертифікація
продукції

UA.TR.001

Зареєстровано в реєстрі за №
Registered Certificate Number

UA.TR.001 AQ 65-25
Rev. 0

**ДЕРЖАВНЕ ПІДПРИЄМСТВО «ВСЕУКРАЇНСЬКИЙ ДЕРЖАВНИЙ НАУКОВО-ВИБРОБНИЧИЙ ЦЕНТР СТАНДАРТИЗАЦІЇ, МЕТРОЛОГІЇ, СЕРТИФІКАЦІЇ ТА ЗАХИСТУ ПРАВ СПОЖИВАЧІВ»
(ДП «УКРМЕТРТЕСТСТАНДАРТ»)**

STATE ENTERPRISE "ALL-UKRAINIAN STATE RESEARCH AND PRODUCTION CENTER OF STANDARDIZATION, METROLOGY, CERTIFICATION AND CONSUMER'S RIGHT PROTECTION" (SE "UKRMETRTESTSTANDART")

**СЕРТИФІКАТ
СХВАЛЕННЯ СИСТЕМИ УПРАВЛІННЯ ЯКІСТЮ**
QUALITY MANAGEMENT SYSTEM APPROVAL CERTIFICATE

виданий відповідно до розділу «Модуль D (відповідність типу шляхом забезпечення якості виробничого процесу)» Додатку 2 до Технічного регламенту засобів вимірювальної техніки, затвердженого постановою Кабінету Міністрів України від 24 лютого 2016 р. № 163 (далі – Технічний регламент).

Цим сертифікатом, призначений орган з оцінки відповідності UA.TR.001 повідомляє, що система управління якістю

issued in accordance with the section "Module D (type conformity based on quality assurance of manufacturing process)" of Annex 2 to the Technical regulation on measuring instruments, approved by decision Cabinet of Ministers of Ukraine dated February 24, 2016 No. 163 (hereinafter - the Technical Regulation).

With this certificate, the Conformity assessment body UA.TR.001 notifies that the quality management system of

ТОВ «ГрідВі»

01133, м. Київ, вул. Коновальця Євгена, 36Д, офіс 42
(далі – Виробник)

оцінена та забезпечує (у межах сфери дії, наведеної у цьому сертифікаті) відповідність засобів вимірювальної техніки типу, описаному у сертифікаті перевірки типу, і застосовним вимогам Технічного регламенту.

Виробник здатен визначати відповідні вимоги Технічного регламенту і проводити необхідні перевірки з метою забезпечення відповідності засобів вимірювальної техніки застосовним вимогам.

Це повідомлення ґрунтується на звіті про результати аудиту виробництва продукції та оцінки системи управління якістю від 25.08.2025р. № 28/2/D/003-25-ОП та рішенні щодо оцінки відповідності від 28.08.2025р. № 28/2/D/003-25.

Дата видачі: **28.08.2025**
Date of issue:

Кількість сторінок: **2**
Number of pages:

Заступник керівника органу з оцінки відповідності
Deputy director of Conformity Assessment Body

М.П. / Official stamp

Цей сертифікат схвалення системи управління якістю може бути відтворений тільки повністю. Будь-яка публікація або часткове відтворення змісту сертифіката можливе лише з письмової згоди Призначеного органу, що його видав. Сертифікат без підпису та печатки не дійсний.

Адреса ДП «УКРМЕТРТЕСТСТАНДАРТ»: вул. Метрологічна, 4, м. Київ, 03143, Україна

Gridwe LLC

01133, Kyiv, Konovaltsya Yevhena street, 36D, office 42
(hereinafter – the Manufacturer)

assessed and ensures (within the scope specified in this certificate) conformity of measuring instruments to the type specified in Type-examination certificate with the applicable requirements of the Technical Regulation.

The Manufacturer is able to determine the relevant requirements of the Technical Regulation and carry out the necessary examinations to ensure conformity of measuring instruments with the applicable requirements.

This notification is based on the report on the results of the production audit and the assessment of the quality management system dated August 25, 2025 No. 28/2/D/003-25-ОП and decisions on conformity assessment dated 28.08.2025 No. 28/2/D/003-25.

Дійсний до: **28.08.2028**
Valid until:

Номер для посилань: **28/2/D/003-25**
Reference №:

Юрій КУЗЬМЕНКО
Iurii KUZMENKO

This Certificate quality management system approval may not be reproduced other than in full. Any publication extracts from the certificate requires written permission of the issuing Designated body. Certificates without signature and stamp are not valid.

Address SE «UKRMETRTESTSTANDART»: 4, Metrologichna street., Kyiv, 03143, Ukraine

Загальна інформація

Цей сертифікат складено двома мовами. Мова оригіналу – українська. У разі виникнення сумнівів, дійсною є мова оригіналу.

Виробник повинен використовувати цей сертифікат, виконувати сертифікаційні вимоги, запроваджувати заходи для оцінювання та наглядання за системою управління якістю відповідно до сертифікаційної угоди від 28.08.2025 р. № UA.TR.001 AQ 65-25 Rev. 0

General information

This certificate is drawn up in two languages. Original wording in Ukrainian. In case of doubt the original language is valid.

The manufacturer must use this certificate, comply with the certification requirements, implement measures for assessment and supervision of the quality management system in accordance with the certification agreement of 28.08.2025 No UA.TR.001 AQ 65-25 Rev. 0

Історія сертифіката

Номер сертифіката, ревізія <i>Certificate number, revision</i>	Дата <i>Date</i>	Модифікації <i>Modification</i>
UA.TR.001 AQ 65-25 Rev.0	28.08.2025	Первинний сертифікат <i>Initial certificate</i>

Certificate history

Сфера дії

Група законодавчо регульованих засобів вимірювальної техніки: лічильники газу та пристрої перетворення об'єму

Scope of validity

Group of legally regulated measuring instruments: gas meters and volume conversion devices

Місце розташування виробництва <i>Manufacturing Site</i>	Назва та позначення типу <i>Name and type designation</i>	Номер Сертифіката перевірки типу <i>Type examination certificate number</i>
ТОВ «ГрідВі» 03062, м. Київ, вул. Авіаконструктора Балабуєва Петра, 37А Gridwe LLC 03062, Kyiv, Aviakonstruktora Petra Balabuieva street, 37A	Лічильники газу мембранні BASE Q... <i>Diaphragm gas meters BASE Q...</i>	UA.TR.001 51-24 Rev.1

Форми і розміри захисного тавра

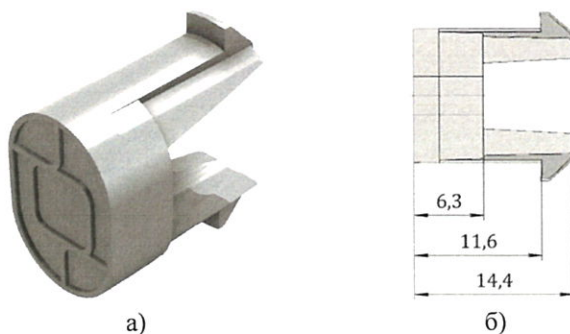


Рисунок 1 – Загальний вигляд пломби-заглушки (а), габаритні розміри пломби-заглушки (б, в) та ідентифікаційні ознаки візерунка тавра виробника (в, г)

Forms and dimensions of sealing marks

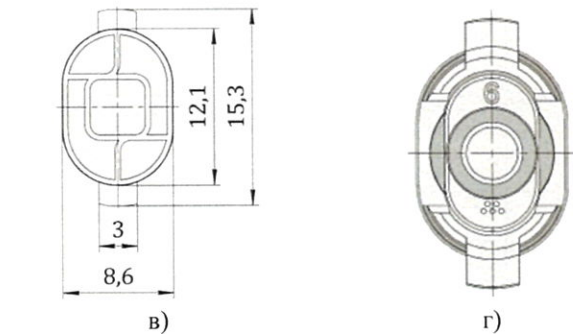


Figure 1 – General view of the plug seal (a), identification features of the manufacturer's brand pattern (b) and overall dimensions of the plug seal (c)